

PIIIM-275/3 + 1 Vseries



PIIIM-275/3 + 1 Vseries er et topolet overspenningsvern med metall oksyd varistor kombinert med en gas utladnings patron. Type 2 i henhold til EN 61643-11 og IEC 61643-11. Anbefales for beskyttelse av overspenninger i sone LPZ 1-2 (i henhold til IEC 1312-1 og EN 62305), hvor de gir den beskyttelse mot overspenninger som genereres ved forsyning systemer og som kommer inn i bygningen.

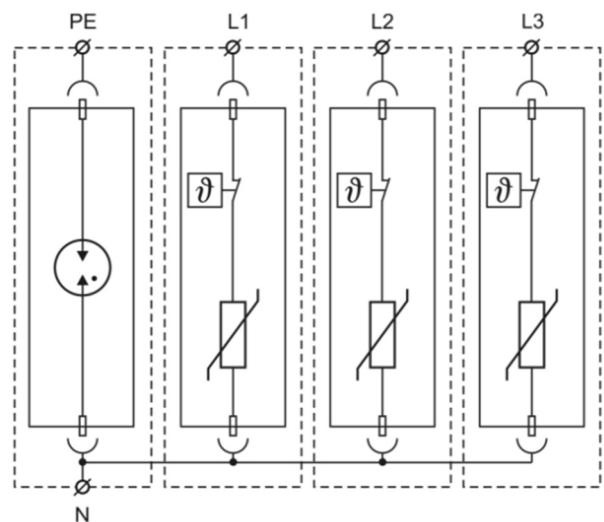
PIIIM-275/3 + 1 Vseries kan benyttes i alle typer industri, bolig og kontor bygninger. Vernet installeres i fordelingskap / tavler.

PIIIM-275/3 + 1 Vseries, Vseries er konstruert slik at risikoen for havari og brann ved feil mellom høyspenning distribusjonsnett og jord i forsyningen er redusert til et minimum og oppfyller dermed Punkt 3) i NEK 534.2.4 og det bør derfor ikke monteres i brannsikker kapsling eller ha foran koblet jordfeilbryter.

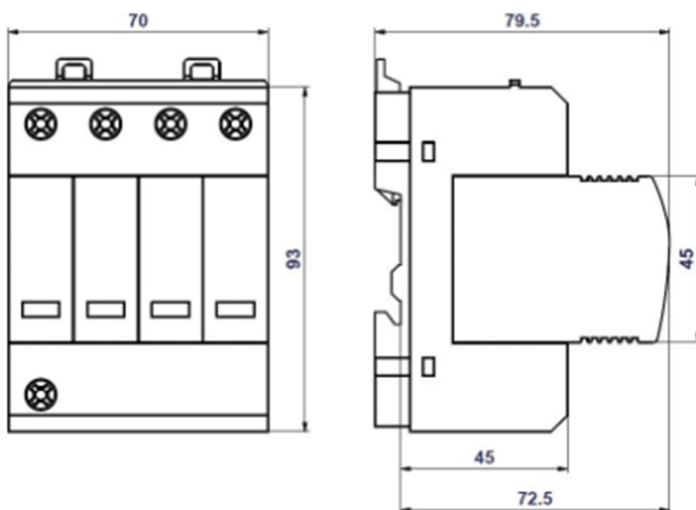
Produkt bilde



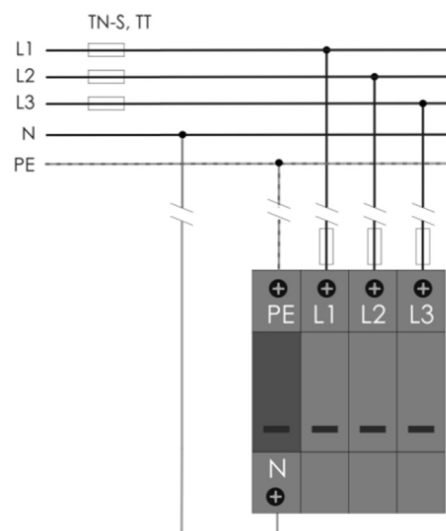
Internt koblings skjema



Mål



Koblingsskjema



Fabrikant
 HAKEL spol. s r. o. Bratri Stefanu 980.
 500 03 Hradec Kralove. Czech Republic.
 Telefon: +420 494 942 300, info@hakil.com

Importør
 Malthe Winje Automasjon AS
 Haukeliveien 48, 1415 Oppegård
 Telefon. 66996100.
 www.mwg.no

Data, mål, design og bilder som vises over er beregnet for informasjon og kan endres uten forvarsel.

Type		PIIIM 275/3+1
Testet etter EN61643-11 ed. 2 og IEC61643-11		Type II, Class 2
Nett type		TN-S/TT
Maks driftsspenning	U _c	275 VAC/350 VDC
Maks utladingsstrøm	I _{max}	50 kA
Nominell utladning strøm for klasse II test (8/20)	I _n	20 kA
Sum utladning strøm (8/20) L1+L2+L3+N-> PE	I _{total}	50 kA
Rest spenning	U _p	< 1,3 kV
Midlertidig overspenning (TOV) L/N	U _T	335 V/5 Sek
Midlertidig overspenning (TOV) N/PE	U _T	1200V/0,2 Sek
Respons tid L/N	t _A	< 25 ns
Respons tid N/PE	t _A	< 100 ns
Maks foran koblet sikring		160A gL/gG
Kortslutning kapasitet 160A gL/gG	I _{SCCR}	60 kA _{rms}
LPZ		1-2
Kapsling materiale		Polyamid PA6, UL94 V-0
IP grad kapsling		IP20
Arbeidstemperatur		Fra - 40° C til +80° C
Tverrsnitt kabel tilkobling		En leder kabel 25mm ² , Fler leder kabel 16mm ²
Tiltrekningsmoment		3Nm ved 25mm ² en leder kabel og ved 16mm ² fler leder kabel
Montering		På DIN skinne 35mm
Farge indikasjon		Grønn ok / rød feil
Levetid		Min 100.000 timer
Vekt		346g
Elnr		1611822
Artikkelnummer		27022